



Prison Solutions

NEUE HOCHSICHERHEITS- SCHLÖSSER FÜR BESTEHENDE TÜREN

**Einfache Umrüstung alter Justizschlösser
ohne Türentausch und aufwändigen Umbau**



**SECURITY
MADE IN GERMANY
SINCE 1883**



ALT GEGEN NEU. MIT HSL-C ZU NEUER SICHERHEIT.

Mit zunehmender Nutzungsdauer von Justizvollzugseinrichtungen und Polizeistationen ändern sich auch manche Anforderungen an Sicherheit und Funktion, denen verbaute Altschlösser nicht gerecht werden. Mit dem neuen HSL-C System können Sie den Schloss austausch schnell und wirtschaftlich realisieren. Einfach, in dem Sie nur das Schloss austauschen - die Tür bleibt im Rahmen.

Mit HSL-C beweist STUV Weitblick. Heute - und in Zukunft.

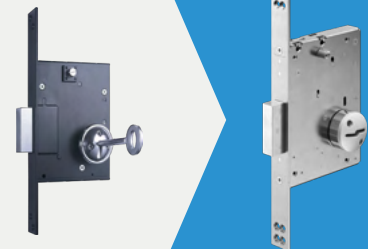
NEUE SCHLOSSTECHNOLOGIE FÜR ALTE TÜREN: MASSGLEICH. FUNKTIONSGLEICH. PREISGLEICH.

Mit dem neuen, modularen Schloss-System HSL-C ermöglicht STUV Prison Solutions die einfache und schnelle Umrüstung bestehender Justiztüren auf neueste HSL-Doppelbarttechnologie.

Das HSL-C Konzept ist denkbar einfach: altes Schloss raus, neues Schloss mit innovativer Technik rein. Aufwändige Umbauarbeiten sind auf Grund identischer Maße nicht erforderlich.

HSL-C ALS ERSATZ FÜR STUV EINBARTSCHLÖSSER

STUV Einbartschlösser wurden seit den 1960er Jahren produziert und in vielen Justizvollzugsanstalten, Polizeistationen und Gerichtsgebäuden in Europa verbaut. Die damals entwickelte Technologie entspricht nicht mehr den heutigen Anforderungen. Für den einfachen Austausch bietet STUV für alle gängigen Einbartschlusstypen maßgleiche HSL-C Austauschschlösser an.



HSL-C ALS ERSATZ FÜR STUV DOPPELBARTSCHLÖSSER

STUV Doppelbartschlösser wurden seit den 1980er Jahren überwiegend in Durchgangstüren, aber auch in Haftraumtüren vieler Justizvollzugsanstalten in Europa verbaut. Für den einfachen Austausch bietet STUV für alle gängigen Doppelbartschlosstypen maßgleiche HSL-C Austauschschlösser an.



HSL-C ALS ERSATZ FÜR HOTZ JUSTIZSCHLÖSSER

Hotz Justizschlösser wurden vom gleichnamigen Unternehmen im vergangenen Jahrhundert in vielen Berliner Anstalten verbaut. Die Schlösser werden nicht mehr hergestellt. Für den einfachen Austausch von Aufschrabschlössern baut STUV maßgleiche Schlösser mit HSL-Schließwerk.



HSL-C ALS ERSATZ FÜR ALTE JUSTIZSCHLÖSSER VON KROMER, BMH, SAG, WSS

Auch für Haftraum- und Durchgangstüraltschlösser diverser anderer Hersteller erhalten Sie bei STUV hochmoderne und maßgleiche Austauschschlösser.



STUV HSL-C: MODULARES BAUKASTENSYSTEM ERMÖGLICHT NAHEZU JEDE SCHLOSSFORM

Das HSL-C Schloss-System basiert auf einem modularen Baukastensystem und kann so auf die maßlichen Anforderungen von Bestandsschlössern angepasst werden. Dabei kommt die seit Jahrzehnten bewährte HSL-Doppelbarttechnologie zum Einsatz. Ganz gleich ob Sie ein kompatibles Schloss für alte STUV-Produkte benötigen oder Ersatz für andere Fabrikate. Egal ob Zuhaltungstechnologie oder Profilzylinder. Egal ob mechanisch oder elektronisch: STUV bietet für Ihre alten Schlösser eine Alternative und das ohne Türentausch.

Sprechen Sie uns an!

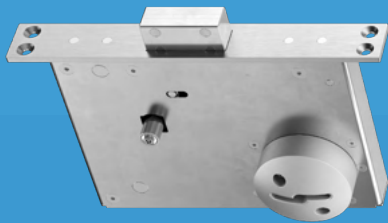
HSL-C



**HAFTRAUM-
SCHLÖSSER**



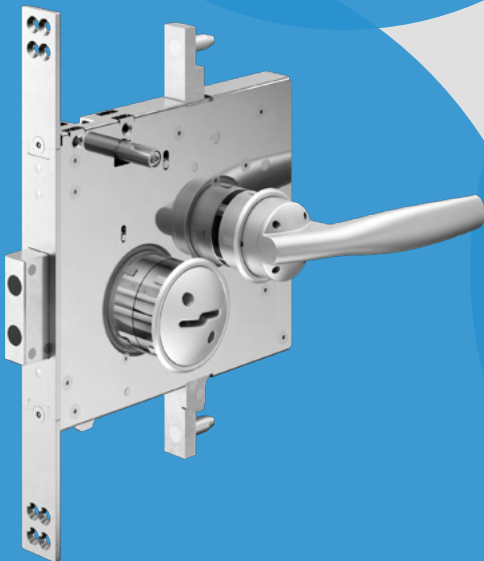
**DURCHGANGS-
SCHLÖSSER**



**REVISIONSKLAPPEN-
SCHLÖSSER**



**MOTOR-
SCHLÖSSER**



**BGH-
SCHLÖSSER**



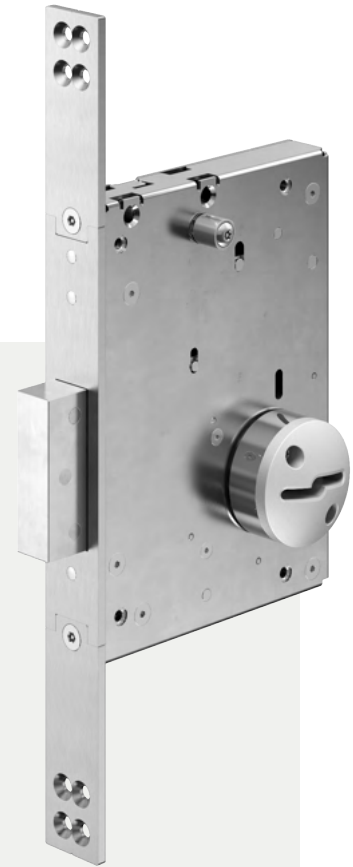
**KASTENAUFSAZ-
SCHLÖSSER**

HAFTRAUM

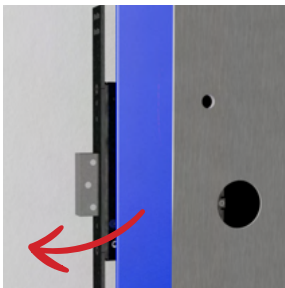
UMRÜSTUNG VON BESTANDSTÜREN

OHNE TÜRANPASSUNG

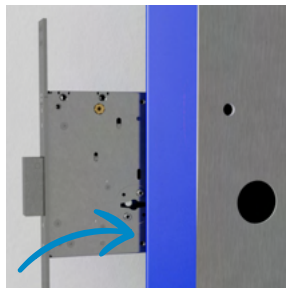
Das neue modulare Schlosssystem HSL-C ermöglicht den Austausch von alten Schlössern gegen moderne Hochsicherheitschlösser innerhalb weniger Minuten. Umbauarbeiten an den Haftraumtüren sind nicht erforderlich. Sie erhalten von STUV das neue Haftraumschloss in exakt den gleichen Kastenmaßen wie bei Ihren vorhandenen Altschlössern, als Einsteckschloss- und Aufschraubschloss-Variante.



AUSTAUSCH IN DREI SCHRITTEN



1 Altes Schloss
herausnehmen



2 Neues HSL-C-
Schloss einsetzen



3 Fertig

ERSATZ FÜR

- HOTZ
- KROMER
- BMH
- SCHLECHTENDAHL
- SCHULTE SCHLAGBAUM
- STUV EINBART
- STUV DOPPELBART

HSL-C ALS

- HAFTRAUMSCHLOSS
- INSASSENSCHLOSS
- AUFSCHRAUBSCHLOSS
- REVISIONSSCHLOSS
- BGH-SCHLOSS
- TECHNIKRAUMSCHLOSS
(Profilzylinder)

DURCHGANG

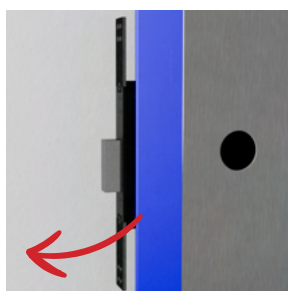
UMRÜSTUNG VON BESTANDSTÜREN

GERINGFÜGIGE TÜRANPASSUNG

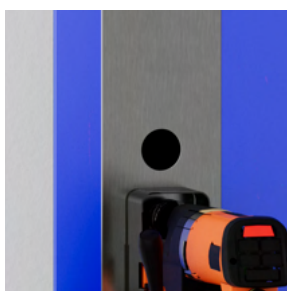
Auch bei Durchgangstüren ist ein unkomplizierter Austausch der Altschlösser gegen neue HSL-C Schlösser möglich. Bei neuen Durchgangstürschlössern werden die beidseitigen Schlüsselführungen auf einer Achse montiert. Es ist daher einseitig eine zusätzliche Durchgangsbohrung erforderlich. Diese lässt sich z. B. mit einer Magnet-Kernbohrmaschine realisieren. Das obere Durchgangsloch wird mit einer Blindrosette sicher verschlossen.



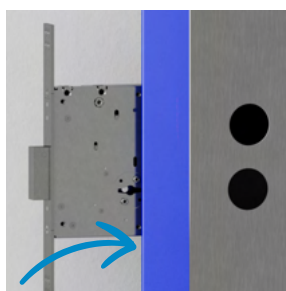
AUSTAUSCH IN MAX. VIER SCHRITTEN



1 Altes Schloss herausnehmen



2 ggf. Durchgangsloch bohren



3 Neues HSL-C-Schloss einsetzen



4 Blindrosette aufschrauben, fertig

ERSATZ FÜR

- HOTZ
- KROMER
- BMH
- SCHLECHTENDAHL
- SCHULTE SCHLAGBAUM
- STUV EINBART
- STUV DOPPELBART

HSL-C ALS

- DURCHGANGSTÜRSCHLOSS
- ELEKTRO-MECHANISCHES SCHLOSS
- AUSSENHAUTSICHERUNG
- TOR- / ZAUNSCHLOSS
- PFORTENSCHLOSS
- SCHLEUSENSCHLOSS

PROJEKT UMRÜSTUNG

Auf den Cent
genau kalkuliert



SICHERHEIT IN WENIGEN SCHRITTEN

Als Marktführer im Bereich von Hochsicherheitsschlössern für den Justizvollzug bieten wir unseren Kunden Planungs- und Kostensicherheit bei der Realisierung von Umrüstungsprojekten. Wir kalkulieren auf den Cent genau, damit es für Sie am Ende keine Überraschungen gibt.

1

ERSTER SCHRITT

STUV erstellt für Sie ein Umrüstungskonzept und ein Richtpreisangebot auf Basis der vorhandenen Daten.

2

ZWEITER SCHRITT

Wenn der Angebotsrahmen Ihren Vorstellungen entspricht, führt STUV im nächsten Schritt eine Bestandsaufnahme durch. Hierbei wird jede Tür und jedes Schloss nebst Type erfasst.

3

DRITTER SCHRITT

Auf Basis der Bestandsaufnahme erhalten Sie nun einen verbindlichen Endpreis, der alle erforderlichen Kosten der Umrüstung beinhaltet.

4

VIERTER SCHRITT

Nach der Beauftragung liefern wir die Schlösser und, wenn gewünscht, rüsten die Haftraum- und Durchgangstüren im laufenden Betrieb um. In der Regel haben wir die Arbeiten innerhalb von 2-4 Wochen abgeschlossen.

WARUM HSL-C?

ES GIBT DREI KLARE UND EINDEUTIGE GRÜNDE, DIE FÜR HSL-C ALS SCHLOSSSYSTEM DER WAHL SPRECHEN:

Perfekte Sicherheit.

Das Ziel von STUV ist nicht nur, dass möglichst viele Schlösser zu den Türen passen, sondern auch, dass sie sicher und zuverlässig zu montieren sind. Wir haben engagierte Mitarbeiter:innen, deren Aufgabe darin besteht, Altschlösser in Einrichtungen zu vermessen und neu zu konstruieren. Auf diese Weise leisten wir als einziger Anbieter eine individuelle Schlossanpassung.

Über 100 Jahre Erfahrung.

STUV ist seit 140 Jahren führender Hersteller mechanischer und elektronischer Hochsicherheitstechnik und Schlosssysteme für den Justizvollzug, Abschiebehäft, Polizeigewahrsam und Maßregelvollzug. Mit über 450.000 verkauften Hochsicherheitsschlössern können Sie mit uns Ihr Projekt erfolgreich abschließen. Egal welcher Größe.

Made in Germany.

100% der von STUV verkauften Schlösser werden in Deutschland aus eigenproduzierten Teilen hergestellt. Durch die Herstellung vor Ort haben wir die alleinige Kontrolle über unseren Qualitätsprozess, können unsere Produkte schnell und einfach in Europa ausliefern, die Umweltbelastung reduzieren und über 170 Mitarbeiter:innen beschäftigen.

DAS STUV SERVICE KONZEPT

■ AUSTAUSCH-SERVICE VOR ORT

Wir übernehmen den Austausch der Bestandsschlösser für Sie und sorgen so für einen reibungslosen Einbau der neuen Schlösser mit 100% Funktionsgarantie.

■ OPTIONALES FULL-SERVICE BETRIEBSKONZEPT (MIETANLAGE)

Wir berechnen Ihnen einmalig nur die reine Arbeitszeit der Umrüstung. Für das neue HSL-C-Schloss inklusive Full-Service-Paket zahlen Sie lediglich eine geringe Monatspauschale.

■ SCHUTZBRIEF

Unser All-Risk Schutzbrief für maximale Kostenkontrolle und größtmögliche Betriebssicherheit: Wir deponieren bei Ihnen mindestens 10% Ersatzschlösser, Sie haben die volle Herstellergarantie während der Vertragslaufzeit und zahlen während der Vertragslaufzeit keine Reparaturkosten für Schlösser, egal aus welchem Grund (z.B. Sabotage, Manipulation, Fremdeinwirkung, Fehlbedienung).

■ VOR-ORT-SCHUTZBRIEF

Ideal für Einrichtungen, die über keinen eigenen Servicetechniker verfügen oder zur Sicherstellung eines reibungslosen Betriebs eine zusätzliche Redundanz wünschen. Innerhalb von 3 Werktagen kommen wir spätestens zu Ihnen, um ein Schloss zu tauschen. Um ganz sicher zu gehen, deponieren wir zusätzlich mindestens 10% Ersatzschlösser bei Ihnen vor Ort.





HSL-C

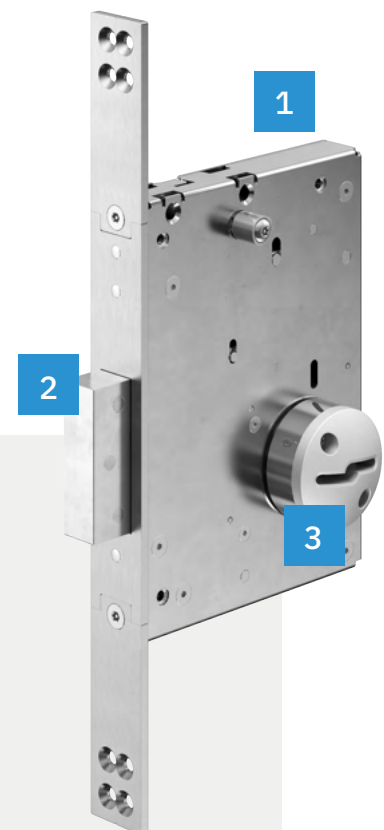
Modernste Hochsicherheitsschlösser
als Retrofit für Bestandseinrichtungen

EIN SYSTEM - ALLE MÖGLICHKEITEN

Was erhalten Sie, wenn ein hochsicheres Schließsystem mit individuellen Schlosskastengrößen kombiniert wird? HSL-C. Nie zuvor konnten Justizeinrichtungen ihr Schließsystem so einfach und sicher modernisieren.

SICHERHEITSMERKMALE HSL-C (AUSWAHL)

- 1** ■ Stulp, Schließblech, Schlosskasten und alle Funktionsteile aus korrosionsbeständigem, rostfreiem Edelstahl
- 2** ■ Solide 50 mm Edelstahl-Schließelemente, z.B. Riegel, Fallenriegel und Treibriegel mit 20 mm Schließweg (optional: Hauptriegel mit Sägeschutz)
 - Hoher Schutz gegen Seitenlastkräfte bis zu 30kn, maximale Endlast Riegelgedruck bis zu 6kn
 - Gesicherte Fallenöffnung schützt vor Schlossmanipulation bei geöffneter Tür
- 3** ■ Hersteller-exklusive Schlüsselprofile
 - Bei Schlüsselverlust oder Wechsel der Schließung: 9-fach umcodierbarer Schließmechanismus, beliebig oft umcodierbar, ohne Werkzeug in fünf Sekunden pro Schloss
 - Doppelbart-Zuhaltungsschloss mit sieben Zuhaltungen, die vollständig in das Schlossgehäuse integriert und gegen Manipulation geschützt sind
 - Nicht pickbare, federlose Zuhaltungen aus verschleißarmer Spezialbronzelegierung mit 35.000.000 möglichen Codierungen





KNOW HOW

NICHT PICKBAR

unpickbares Doppel-
bart Hochsicherheits-
schließwerk

100 %

Sicherheit
Made in Germany

**ÜBER
2.000.000**

motorisierte
Schließzyklen

SCHLÜSSEL

aus gehärtetem
Spezialstahl

**ÜBER
450.000**

STUV Schlösser
weltweit verkauft

**10
JAHRE**

Herstellergarantie
mit Zertifikat

ÜBERLICK

- Konzipiert für Retrofitting von Einsteckschlössern und Aufsatzschlössern
- Lösungen für Einrichtungen mit Denkmalschutzauflagen
- Einfachste Bedienung mit HSL-Doppelbartschlüssel
- Schließung umcodierbar ohne Umstellschlüssel

EINSATZORTE

- Durchgangstüren
- Haftraumtüren
- Pfortentüren
- Außentore
- Gitter- / Zauntüren
- Gewahrsamstüren
- Brandschutztüren
- Rauchschutztüren
- Revisionsklappen
- Betriebsraumtüren

STUV KONTAKT

STUV Prison Solutions GmbH

Parkstraße 11
42579 Heiligenhaus
Deutschland

Fon +49 2056 14 500
Fax +49 2056 14-11500
Mail info@stuv-prison.com

WWW.STUV-PRISON.COM



10/2022 Printed in Germany

Zumutbare Abweichungen in Modellen und Farben sowie Änderungen zur Anpassung an den neuesten Stand der Technik und Produktion sowie Irrtümer bleiben ausdrücklich vorbehalten.

